

# Baïonnettes à changement rapide de robot SXT-QC-CON

Pour les diamètres de tube de 40 et 60 mm



## Adaptation aux applications spécifiques des secteurs d'activité

### Applications

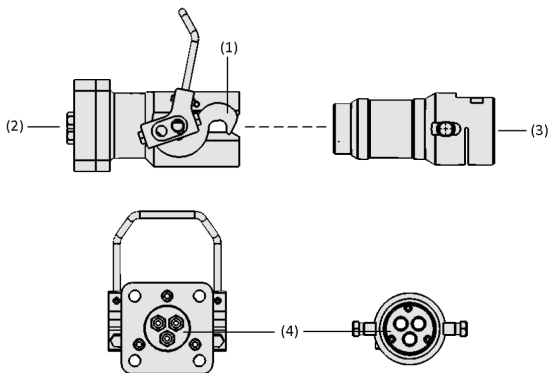
- Raccord à baïonnette à changement rapide à l'interface robot pour le raccordement d'un préhenseur d'outillage de canalisation
- Pour des procédés hautement dynamiques avec un volume de production maximal dans l'industrie automobile, les ateliers d'emboutissage et la construction de carrosserie
- Utilisation sur des installations existantes grâce à une intégration simple avec des colliers de serrage pour tubes adaptés



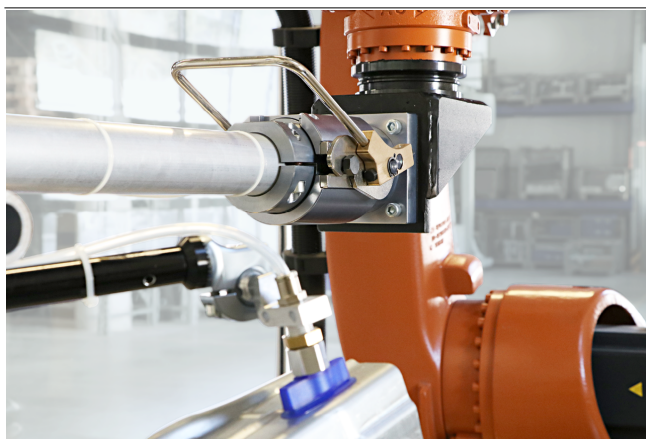
Baïonnettes à changement rapide de robot SXT-QC-CON

### Construction

- Raccord à baïonnette verrouillable / déverrouillable manuellement (1)
- Bride (2) pour la connexion à l'interface robot
- Raccord pour outillages (3) avec les diamètres de tube 40 et 60 mm
- Avec 3, 6 ou sans passage pneumatique de fluides (4)



Composition du système Baïonnettes à changement rapide de robot SXT-QC-CON



Baïonnette de robot à changement rapide SXT-QC-CON utilisée pour la manipulation d'une pièce de tôle formée.

### Points forts du produit

- Connexion à baïonnette à haute résistance pour des processus hautement dynamiques
- Compatible avec les systèmes d'outillage courants avec un diamètre de tube de 40 ou 60 mm
- Solution flexible et peu encombrante pour diverses applications avec passage pneumatique des médias

# Baïonnettes à changement rapide de robot SXT-QC-CON

Pour les diamètres de tube de 40 et 60 mm

## Code de désignation Baïonnettes à changement rapide de robot SXT-QC-CON

<b>SXT-QC-CON</b>	-	<b>40</b>	-	<b>F6</b>
1		2		3

### 1 – Désignation

Code	Type
SXT-QC-CON	Baïonnette à changement rapide de robot

### 2 – Raccordement

Code	Diamètre en mm
40	ø 40
60	ø 60

### 3 – Forme

Code	Version
F	Femelle
F2	Femelle, 2 raccords pneumatiques
F3	Femelle, 3 raccords pneumatiques
F6	Femelle, 6 raccords pneumatiques
M	Mâle
MB	Mâle, collier de serrage prolongé
M2	Mâle, 2 raccords pneumatiques
M3	Mâle, 3 raccords pneumatiques
M6	Mâle, 6 raccords pneumatiques

Les baïonnettes à changement rapide du robot SXT-QC-CON sont livrés comme un produit prêt à être raccordé. Les étapes de commande suivantes sont nécessaires pour obtenir un système de changement rapide complet :

- Baïonnette à changement rapide du robot de type SXT-QC-CON M (connexion d'outillage)
- Baïonnette à changement rapide du robot de type SXT-QC-CON F (connexion de robot)

Important : le diamètre des tuyaux et le nombre de traversées pneumatiques doivent correspondre.

Accessoires disponibles : raccords filetés rapides STV-GE

## Données de commande Baïonnettes à changement rapide de robot SXT-QC-CON

Type	Réf. article
SXT-QC-CON-40-F	10.07.13.00012
SXT-QC-CON-40-F-3	10.07.13.00013
SXT-QC-CON-60-F	10.07.13.00014
SXT-QC-CON-60-F-2	10.07.13.00171
SXT-QC-CON-60-F-3	10.07.13.00015
SXT-QC-CON-60-F-6	10.07.13.00016
SXT-QC-CON-40-M	10.07.13.00017
SXT-QC-CON-40-M-3	10.07.13.00018
SXT-QC-CON-60-M	10.07.13.00019
SXT-QC-CON-60-MB	10.07.13.00020
SXT-QC-CON-60-M-2	10.07.13.00170
SXT-QC-CON-60-M-3	10.07.13.00021
SXT-QC-CON-60-M-6	10.07.13.00022

## Baïonnettes à changement rapide de robot SXT-QC-CON

Pour les diamètres de tube de 40 et 60 mm

### Données de commande Pièces de rechange Baïonnettes à changement rapide de robot SXT-QC-CON

Type	Pièces de rechange	Réf. article
SXT-QC-CON-40-F	ZUB 40 F3	10.07.13.00268
SXT-QC-CON-40-M	ZUB 40 M3	10.07.13.00265
SXT-QC-CON-60-F	ZUB 60 F3	10.07.13.00267
SXT-QC-CON-60-M	ZUB 60 M3	10.07.13.00264

Type	Pièces de rechange	Réf. article
SXT-QC-CON-60-F	ZUB 60 F6	10.07.13.00266
SXT-QC-CON-60-M	ZUB 60 M6	10.07.13.00259

### Données de commande Accessoires Baïonnettes à changement rapide de robot SXT-QC-CON

Type	Accessoires		Réf. article
SXT-QC-CON-40-F	-	-	-
SXT-QC-CON-40-F-3	Raccord rapide droit	STV-GE G1/8-AG 8	10.08.02.00206
SXT-QC-CON-60-F	-	-	-
SXT-QC-CON-60-F-2	Raccord rapide droit	STV-GE G3/8-AG 12	10.08.02.00209
SXT-QC-CON-60-F-3	Raccord rapide droit	STV-GE G1/4-AG 10	10.08.02.00251
SXT-QC-CON-60-F-6	Raccord rapide droit	STV-GE G1/8-AG 8	10.08.02.00206
SXT-QC-CON-40-M	-	-	-
SXT-QC-CON-40-M-3	Raccord rapide droit	STV-GE G1/8-AG 8	10.08.02.00206
SXT-QC-CON-60-M	-	-	-
SXT-QC-CON-60-MB	-	-	-
SXT-QC-CON-60-M-2	Raccord rapide droit	STV-GE G3/8-AG 12	10.08.02.00209
SXT-QC-CON-60-M-3	Raccord rapide droit	STV-GE G3/8-AG 8	10.08.02.00237
SXT-QC-CON-60-M-6	Raccord rapide droit	STV-GE G1/8-AG 8	10.08.02.00206

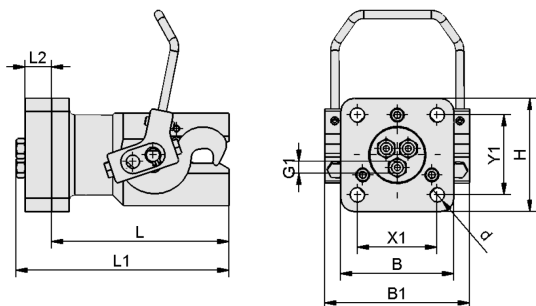
### Données techniques Baïonnettes à changement rapide de robot SXT-QC-CON

Type	Nombre de connexions	Poids propre [kg]	Matière
SXT-QC-CON-40-F	-	1,3	Aluminium
SXT-QC-CON-40-F-3	3	1,7	Aluminium
SXT-QC-CON-60-F	-	4,2	Aluminium
SXT-QC-CON-60-F-2	2	4,9	Aluminium
SXT-QC-CON-60-F-3	3	4,9	Aluminium
SXT-QC-CON-60-F-6	6	4,9	Aluminium
SXT-QC-CON-40-M	-	0,5	Aluminium
SXT-QC-CON-40-M-3	3	0,5	Aluminium
SXT-QC-CON-60-M	-	1,6	Aluminium
SXT-QC-CON-60-MB	-	1,9	Aluminium
SXT-QC-CON-60-M-2	2	1,8	Aluminium
SXT-QC-CON-60-M-3	3	1,8	Aluminium
SXT-QC-CON-60-M-6	6	1,8	Aluminium

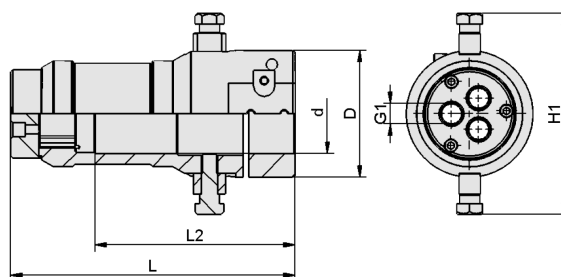
## Baïonnettes à changement rapide de robot SXT-QC-CON

Pour les diamètres de tube de 40 et 60 mm

### Données de construction Baïonnettes à changement rapide de robot SXT-QC-CON



SXT-QC-CON F



SXT-QC-CON M

## Baïonnettes à changement rapide de robot SXT-QC-CON

Pour les diamètres de tube de 40 et 60 mm

### Données de construction Baïonnettes à changement rapide de robot SXT-QC-CON

Type	B [mm]	B1 [mm]	D [mm]	d [mm]	G1	H [mm]	H1 [mm]	L [mm]	L1 [mm]	L2 [mm]	X1 [mm]	Y1 [mm]
SXT-QC-CON-40-F	85	109	-	11	-	85	-	133,0	-	-	60	60
SXT-QC-CON-40-F-3	85	109	-	11	G1/8"-F	85	-	133,0	160	20	60	60
SXT-QC-CON-60-F	120	165	-	11	-	120	-	189,0	-	-	90	90
SXT-QC-CON-60-F-2	120	165	-	11	G3/8"-F	120	-	189,0	211	15	90	90
SXT-QC-CON-60-F-3	120	165	-	11	G1/4"-F	120	-	189,0	211	15	90	90
SXT-QC-CON-60-F-6	120	165	-	11	G1/8"-F	120	-	189,0	211	15	90	90
SXT-QC-CON-40-M	-	-	68,3	40	-	-	97	135,5	-	111	-	-
SXT-QC-CON-40-M-3	-	-	68,3	40	G1/8"-F	-	97	156,5	-	111	-	-
SXT-QC-CON-60-M	-	-	95,0	60	-	-	151	192,3	-	150	-	-
SXT-QC-CON-60-MB	-	-	95,0	60	-	-	151	232,3	-	191	-	-
SXT-QC-CON-60-M-2	-	-	95,0	60	G3/8"-F	-	151	213,3	-	150	-	-
SXT-QC-CON-60-M-3	-	-	95,0	60	G3/8"-F	-	151	213,3	-	150	-	-
SXT-QC-CON-60-M-6	-	-	95,0	60	G1/8"-F	-	151	213,3	-	150	-	-

### Présentation multimédia des produits

#### Moyen

How-to-Video 03

#### Lien

<https://vimeo.com/408410930>